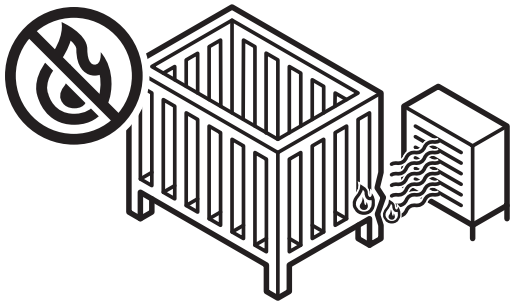


INSTRUKCJA UŻYTKOWANIA

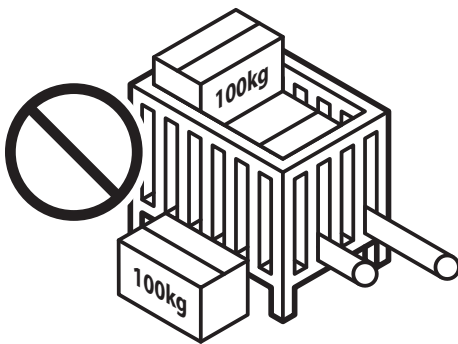
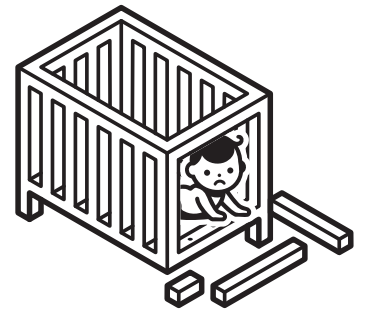
Zakład Stolarski **BOBAS**
Grzybno 19, 87-327 Bobrowo
bobasgrzybno@poczta.onet.pl
tel. 56 498 46 80

WAŻNE - ZACHOWAĆ DO PÓŹNIEJSZEGO STOSOWANIA - UWAŻNIE PRZECZYTAĆ.



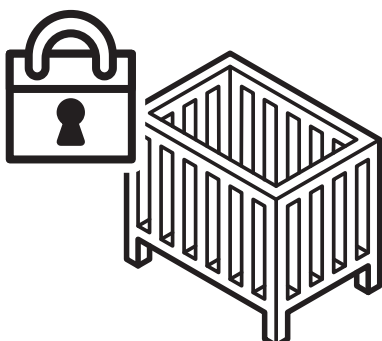
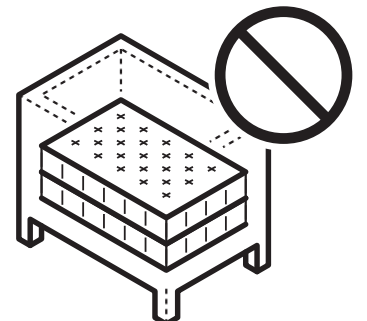
- 1.** Bądź świadom ryzyka, jakie stanowi otwarty ogień oraz inne silne źródła ciepła, takie jak promienniki elektryczne lub gazowe itp. umieszczone w pobliżu łóżka.

- 2.** Nie używać łóżka, jeśli jakikolwiek jego element jest uszkodzony, rozdarty lub brakuje elementu. Używać tylko elementów dopuszczonych przez producenta.



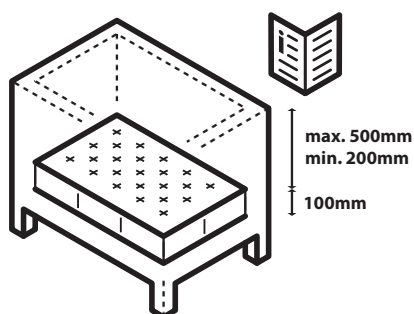
- 3.** Nie pozostawiać w łóżku czegokolwiek ani nie ustawiać łóżka w pobliżu innego sprzętu, który mógłby stanowić podparcie dla stopy lub spowodować niebezpieczeństwo uduszenia lub powieszenia dziecka, np. przewody, sznurki zasłon/żaluzji.

- 4.** Nie używać w łóżku więcej niż jednego materaca.



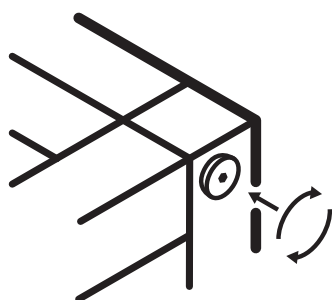
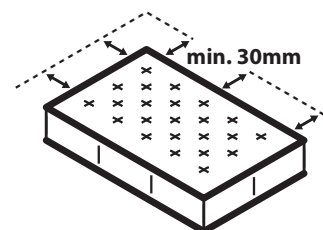
- 5.** Łóżko jest gotowe do użytkowania tylko wtedy, gdy mechanizmy blokujące są włączone i przed rozpoczęciem użytkowania należy starannie sprawdzić, czy mechanizmy te są w pełni włączone.

6. Najniższe położenie jest najbezpieczniejsze i gdy dziecko zaczyna samodzielnie siadać, zaleca się używać tylko tego poziomu. Jeżeli pozostawisz dziecko w łóżku bez nadzoru, zawsze sprawdź, czy bok opuszczany jest zamknięty.



7. Grubość materaca nie powinna przekraczać 100 mm i być taka, aby wewnętrzna wysokość (mierzona od górnej płaszczyzny materaca do górnej krawędzi ramy łóżka) wynosiła co najmniej 500 mm w najniższym położeniu dna i co najmniej 200 mm w najwyższym położeniu dna łóżka. Znak umieszczony na łóżku pokazuje maksymalną grubość materaca, jaki może być stosowany w łóżku.

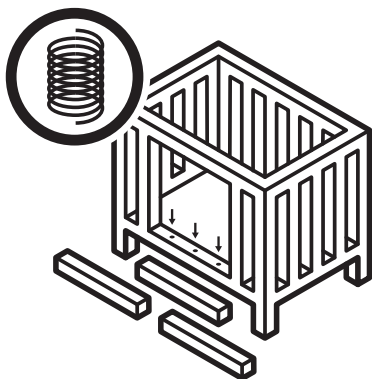
8. - Długość i szerokość minimalnego rozmiaru materaca jaki może być stosowany powinna być taka, aby szczelina między materacem a bokami i szczytami nie przekraczała 30mm.



9. Zaleca się aby wszystkie okucia podczas ich montażu były dobrze dokręcone oraz regularnie sprawdzane i w razie konieczności dokręcane.

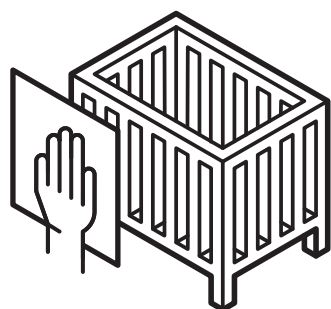
10. Aby zapobiec obrażeniom dziecka w skutek upadku łóżko nie powinno być dłużej używane, jeśli dziecko potrafi się wspierać i wyjść z łóżka.





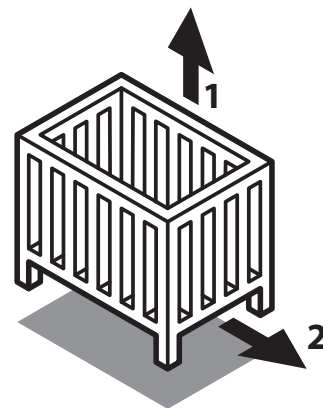
- 11.** Po wymontowaniu wyjmowanych szczebelków należy pamiętać o usunięciu sprężyn, ze względu na niebezpieczeństwo zakrzuszenia się dziecka. Decydując się na wymontowanie szczebelków, należy wyciągnąć cały komplet (trzech) szczebli.

- 12.** Do zestawu nie dołączono zaślepek otworów oraz śrub, ze względu na możliwość połknięcia elementów przez dziecko.



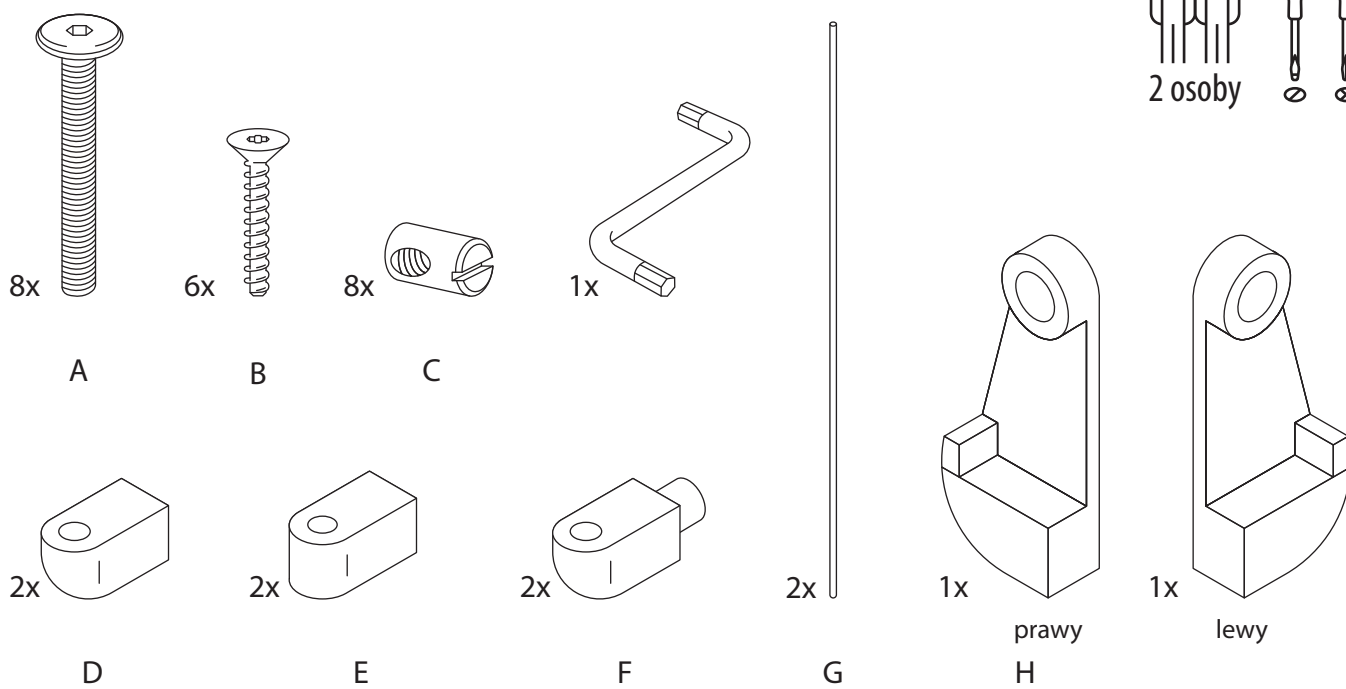
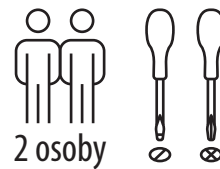
- 13.** W celu pozbycia się pozostałości po lakierowaniu zalecamy przetarcie łóżeczka wilgotną ściereczką z delikatnym płynem do mycia.

- 14.** W celu zmiany położenia łóżeczka należy je unieść i postawić w docelowym miejscu. Nie zalecamy przesuwania łóżeczka po podłożu.

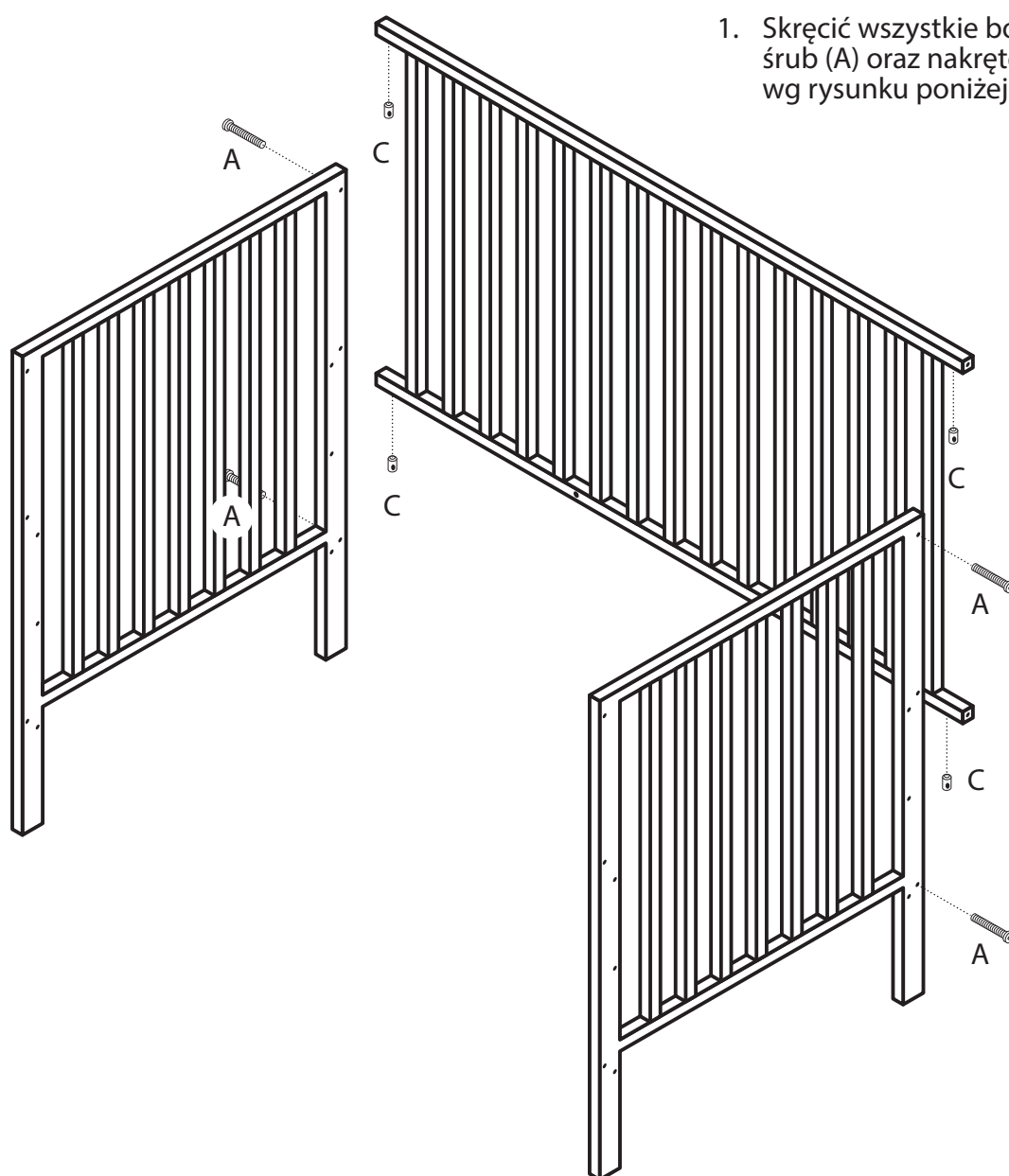


- 15.** Jeśli do łóżeczka dołączono barierkę (funkcję tapczanik) należy zamontować ją gdy materac znajduje się na najniższym poziomie oraz dziecko jest w stanie samodzielnie korzystać z łóżeczka.

ZESTAW DLA ŁÓŻECZKA Z OPUSZCZANYM BOKIEM:

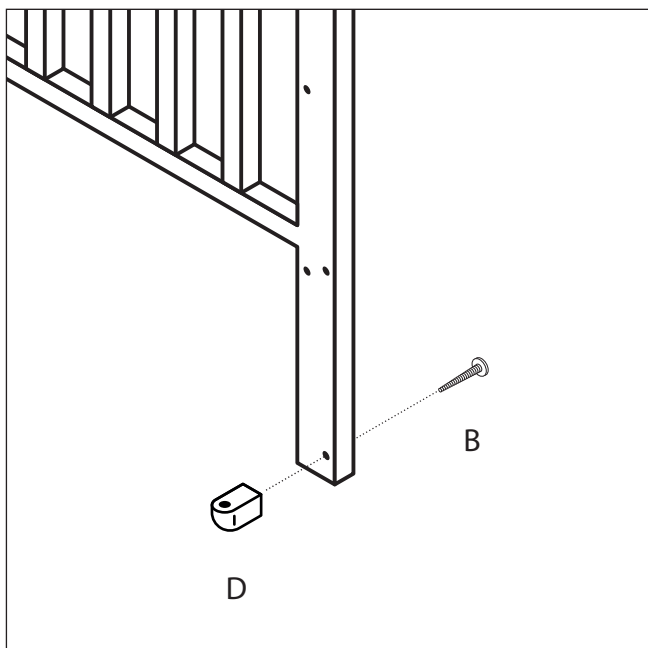


1. Skręcić wszystkie boki łóżeczka za pomocą śrub (A) oraz nakrętek wałeczkowych (C), wg rysunku poniżej.

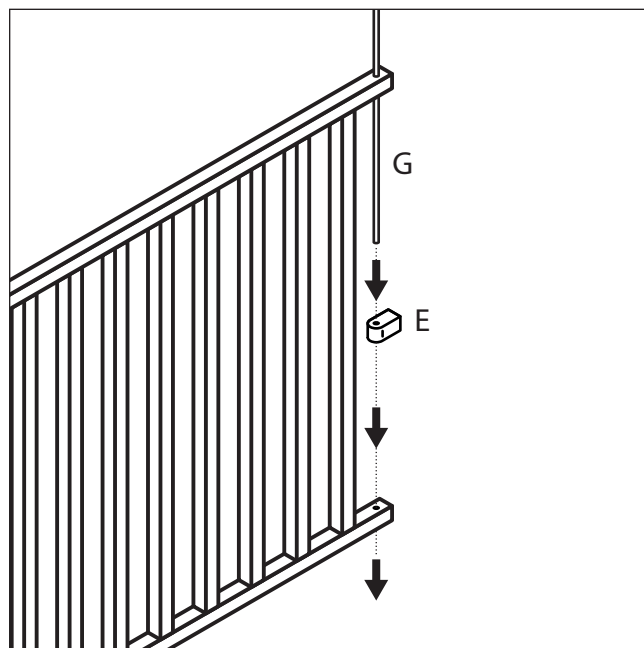


UWAGA! Podpórki górne, środkowe oraz dolne dokręcić do pierwszego wyczuwalnego oporu (do styku tych elementów z nogą łóżeczka) uważając aby nie zerwać gwintu.

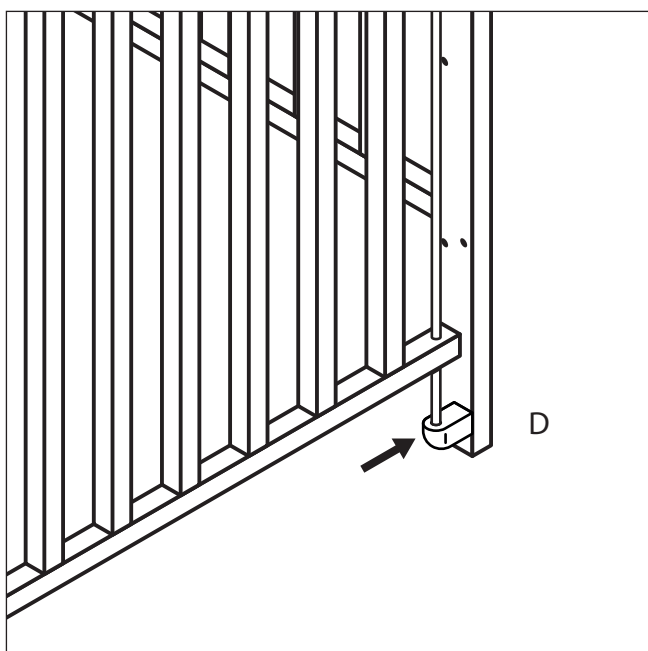
2. Przykręcić dolne podpórki (D) do nóg łóżeczka za pomocą wkrętów (B) (rys. 1).
3. Wsunąć pręty (G) pomiędzy dolną i górną krawędź opuszczanego boku łóżeczka oraz umieścić pomiędzy nimi środkowe podpórki (E) (rys. 2).
4. Włożyć pręty (G) do otworu w dolnej podpórcie (D) (rys. 3).



rys. 1



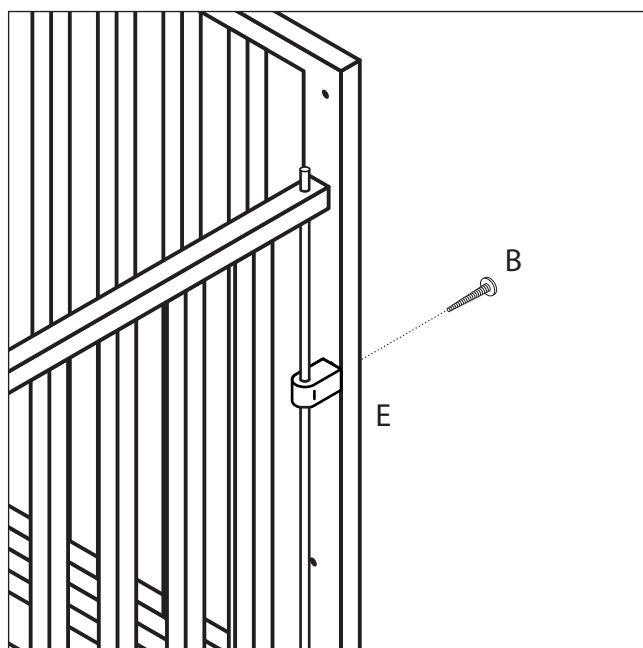
rys. 2



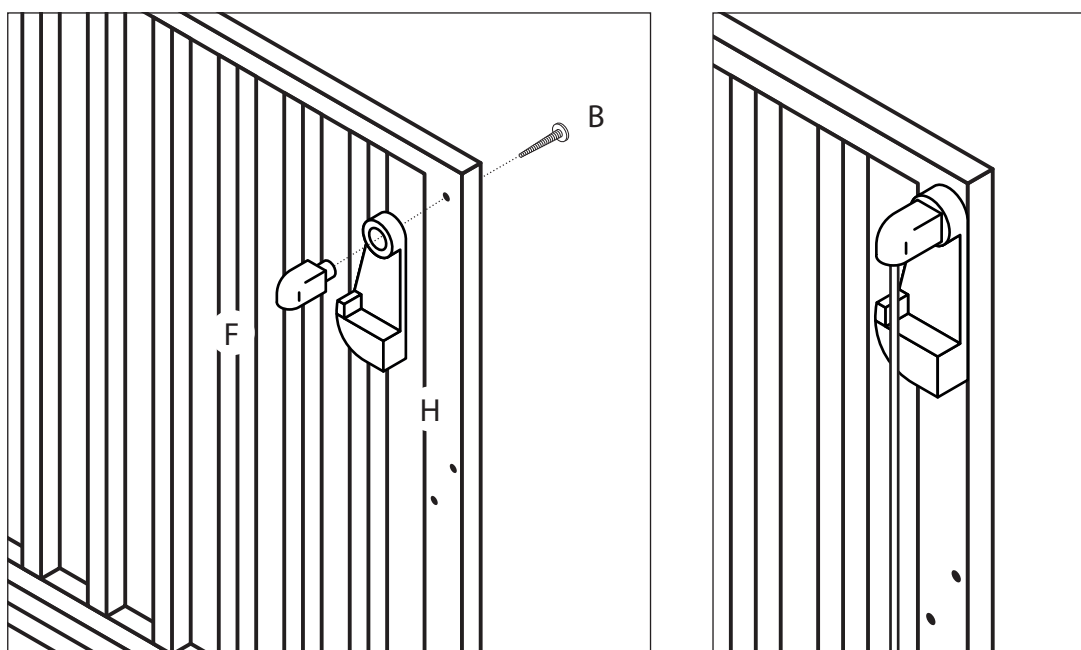
rys. 3

UWAGA! Podpórki górne, środkowe oraz dolne dokręcić do pierwszego wyczuwalnego oporu (do styku tych elementów z nogą łóżeczka) uważając aby nie zerwać gwintu.

5. Przykręcić środkowe podpórki (E) do nogi łóżeczka za pomocą wkrętów (B) (rys. 4).
6. Wsunąć zapadki na czopy górnych podpórek, następnie do otworów tych podpórek włożyć pręty i przykręcić je do nóg łóżeczka wkrętami (B) (rys. 5).

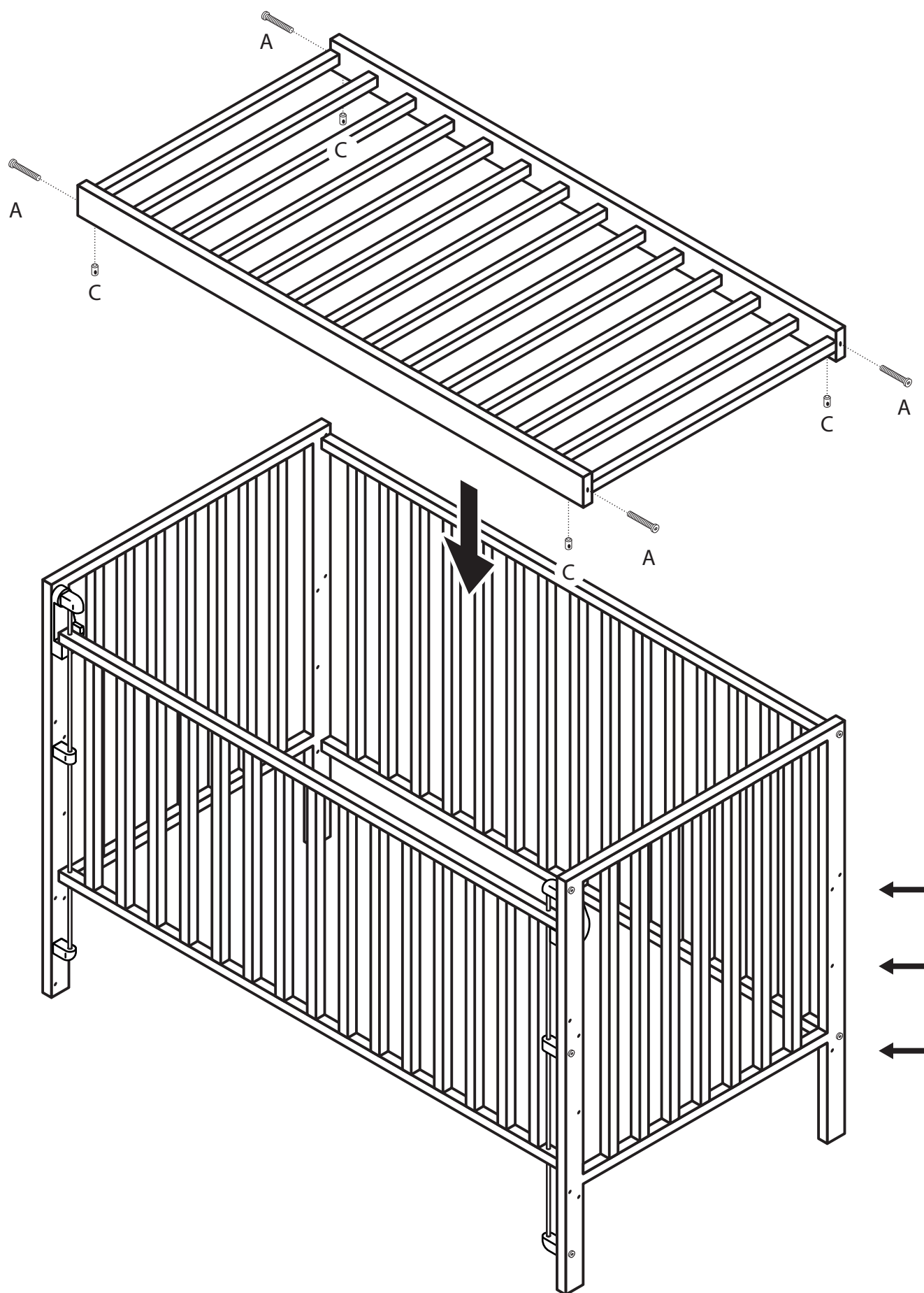


rys. 4



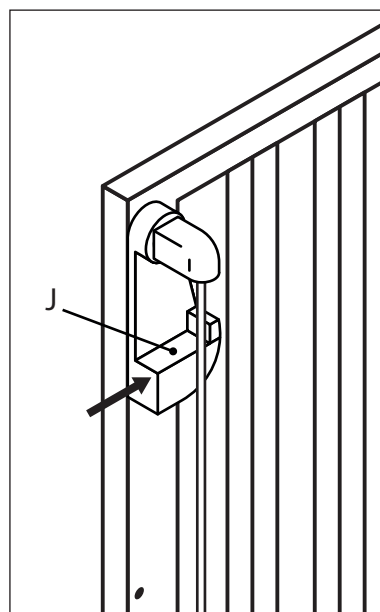
rys. 5

7. W zależności od wieku dziecka, przykręcić dno łóżeczka na właściwej wysokości za pomocą śrub (A) i nakrętek wałeczkowych (C). Nakrętka wałeczkowa (C) musi być mocowana od dołu.



8. Opuszczanie boku łóżeczka

W pozycji podniesionej bok łóżeczka zawieszony jest na powierzchni (J) zapadki (rys. 6). Aby opuścić ten bok należy najpierw podnieść go do pozycji umożliwiającej odchylenie zapadek, co spowoduje możliwość swobodnego opuszczenia boku łóżeczka.



rys. 6

